



Содержание

Общие сведения	2
Устройство насоса	2
Технические характеристики.....	3
Меры предосторожности.....	4
Комплектация	4
Установка насоса	5
Рекомендуемая схема подключения.....	5
Запуск насоса	6
Техническое обслуживание.....	8
Хранение	9
Возможные неисправности и способы их устранения.....	9
Гарантия	10
Условия гарантии и правила эксплуатации	11
Гарантийный талон	11

Уважаемый Покупатель благодарим Вас за покупку!

Просим Вас убедиться, что в гарантийном талоне проставлен штамп магазина, дата продажи, подпись продавца, указана модель туалетного насоса HOTLAND и серийный номер в гарантийном талоне совпадает с серийным номером на наклейке, расположенной на корпусе насоса.

Для продолжительной и качественной работы туалетного насоса-измельчителя PROTECT WC просим Вас внимательно изучить инструкцию перед установкой и началом использования.

Общие сведения



Внимание!

Туалетный насос PROTECT WC предназначен исключительно для бытового, индивидуального использования. Групповое, коммерческое, промышленное использование этого насоса не рекомендуется и может привести к отказу производителя и продавца от всех гарантийных обязательств.

Гарантийные обязательства производителя и продавца не распространяются на неисправности произошедшие вследствие использования туалетного насоса PROTECT WC не по назначению или не в соответствии с данной инструкцией по эксплуатации.

Туалетный насос-измельчитель PROTECT - WC предназначен для индивидуального использования в квартирах и частных домах.

Основное предназначение насоса-откачивание вод до сточной системы помещения, с возможностью подъема на высоту до 8 метров.

Туалетный насос-измельчитель PROTECT - WC используется для отвода сточных вод унитазов, раковин, душевых кабин.

Устройство насоса

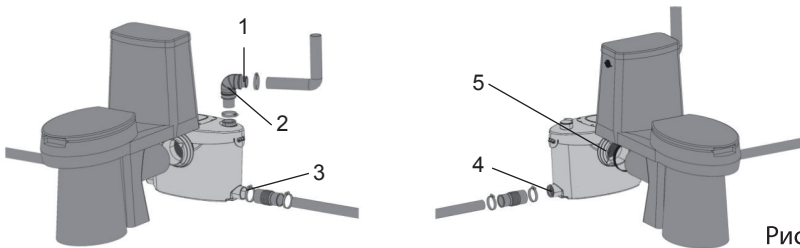


Рис. 1

1. Выходной патрубок 23/28/32/44 мм. (в канализацию)
2. Обратный клапан (в комплекте)
3. Входной патрубок 40 мм. (душ, раковина, ванна)
4. Входной патрубок 40 мм. (душ, раковина, ванна)
5. Входной патрубок 100 мм. (унитаз)

Основные технические характеристики:

Модель	PROTECT WC LIFT - 400
Мощность	400 Вт
Максимальный горизонтальный сброс*	до 80 метров
Максимальная высота подъема*	до 8 метров
Максимальная производительность*	до 145 л/мин
Номинальная производительность*	130 л/мин
Цикличность работы насоса	10 секунд
Температурный режим	0° С + 65° С
Подключение унитаза	100 мм
Подключения раковины, душа	40 мм
Напряжение / частота	220В / 50 Гц
Сила тока	1,8 А
Реле тепловой защиты	90° С
Габаритные размеры (в/ш/г)	290/410/240 мм

* возможны незначительные изменения характеристик, которые зависят от температуры и вязкости сточных вод, количества и размера примесей, степени износа движущихся частей.

**Внимание !**

*Туалетный насос - измельчитель PROTECT - WC следует **ИСПОЛЬЗОВАТЬ** и **ХРАНИТЬ** в помещении, только при плюсовой температуре воздуха.*

Категорически запрещено сливать в туалетный насос - измельчитель PROTECT - WC воды с температурой выше + 50° С (стиральные и посудомоечные машины). Сливаемая вода с температурой выше + 50° С может повредить внутренние пластиковые детали и корпус насоса.

Меры предосторожности



Внимание !

- *Перед включением, тщательно проверьте насос на предмет дефектов, поломок, деформаций. Обратите особое внимание на питающий кабель и убедитесь в соответствии параметров электрической сети выдвинутым требованиям в данной инструкции по эксплуатации.*
- *Розетка в которую будет включен насос, должна быть обязательно заземлена.*
- *Установка устройства защитного отключения (УЗО) от утечки тока более 30 мА обязательна!*
- *Для подключения к насосу используйте только канализационные трубы (ПВХ), запрещается использовать полипропиленовые трубы для подключения.*
- *Эксплуатируйте насос в соответствии с его назначением и требованиями данной инструкции.*
- *Не эксплуатируйте насос с поврежденным электрическим кабелем.*
- *Запрещается производить слив воды в насос при отсутствии напряжения в электрической сети или вынутой штепсельной вилки из розетки.*
- *Не перемещайте насос во время его работы. Обязательно отключайте насос от сети электропитания и только затем перемещайте его.*
- *Не ремонтируйте и не обслуживайте насос включенный в электросеть.*
- *Не переносите, не подвешивайте и не поднимайте насос за электрический кабель.*
- *Не эксплуатируйте насос при повышенном или пониженном напряжении.*
- *Не включайте насос в сеть при неисправном электродвигателе.*
- *Не перекачивайте взрывоопасные, легковоспламеняющиеся химически агрессивные жидкости.*
- *Не перекачивайте воду с длинными волосами, волокнистыми включениями, тряпками, гигиеническими прокладками, тампонами, мусором, грязью, камнями, большим содержанием песка.*
- *Не допускайте замерзания воды в корпусе насоса и напорной магистрали .*
- *Не подвергайте насос ударам, перегрузкам, воздействию атмосферных осадков, агрессивных жидкостей и газов.*
- *При установке и эксплуатации насоса всегда следуйте инструкции.*
- *Защищайте насос от механических и иных случайных повреждений.*
- *Не соблюдение указаний в данной инструкции может повлечь за собой: пожар, ожоги, удар электрическим током, материальный ущерб и другие неприятности.*
- *Всю ответственность за безопасную эксплуатацию и поддержание насоса в рабочем состоянии несет собственник насоса.*

Комплектация:

Насос PROTECT WC	1 шт.
Обратный клапан	1 шт.
Заглушка входа большая.....	1 шт.
Заглушка входа малая	2 шт.
Переходник-заглушка	2 шт.
Хомут большой.....	1 шт.
Хомут малый	7 шт.
Крепления к полу	2 шт.
Инструкция	1 шт.
Упаковка	1 шт.



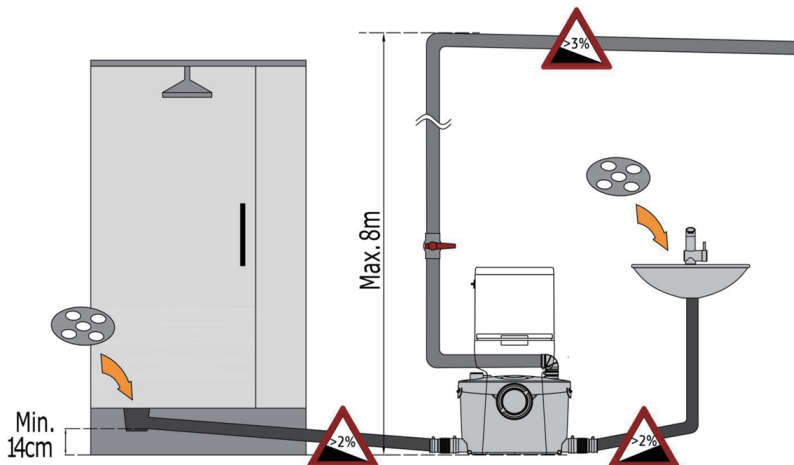
Внимание!

Подключение к сети электропитания должно осуществляться только квалифицированными специалистами с соблюдением действующих общих и местных требований техники безопасности («Правила технической эксплуатации электроустановок потребителей» ПТЭ, Правила техники безопасности при эксплуатации электроустановок потребителей» ПТБ).

Проверьте соответствие напряжения и частоты электросети в вашем доме значениям, указанным на наклейке на насосе (220В/50Гц). Несоответствие параметров электропитания, может полностью вывести электродвигатель насоса из строя.

Установка насоса

- Рядом с местом установки насоса PROTECT WC должна быть расположена розетка электрической сети 220В, с заземлением и Устройство Защитного Отключения (УЗО) с током срабатывания 30 мА.
- Установите насос на выбранное место и выньте заглушки из патрубков на насосе к которым будут присоединяться трубы и/или унитаза.
- Установите обратный клапан идущий в комплекте на выходной патрубков.
- Присоедините трубы и/или унитаза к необходимым патрубкам на насосе и затяните монтажные хомуты. Горизонтальная магистраль слива должна иметь уклон не менее 1 градуса или 1 сантиметра на 1 метр магистрали.
- Включите штепсельную вилку в розетку электрической сети 220В.
- Насос готов к работе.



**Внимание !**

Электродвигатель насоса-измельчителя PROTECT WC работает в циклическом режиме. Работа не более 10 секунд, после чего насос отключается на некоторое время для охлаждения электродвигателя.

Запуск насоса

- После попадания воды в насос, он в автоматическом режиме выбросит воду в канализацию.
- Убедитесь что насос работает нормально. В случаях: изменения шума, появления постороннего запаха, дыма, стука, выключите насос и обратитесь в сертифицированный сервисный центр.
- В случае перегрева электродвигателя насоса, сработает тепловая защита, насос выключится.
В этом случае отключите насос от источника электрического тока. Выясните и устраните причину перегрева электродвигателя или обратитесь в сертифицированный сервисный центр.
- Во время эксплуатации насос не требует дополнительного обслуживания.

**Внимание !**

Туалетные насосы-измельчители PROTECT WC - LIFT оборудованы термозащитой, которая выключает насос при перегреве обмоток, при длительной работе насоса в тяжелых условиях, при недостаточном охлаждении, вследствие работы насоса без воды.

При срабатывании термозащиты (перегрев электродвигателя) нужно отключить насос от электропитания, убедиться что устранена причина срабатывания термозащиты и соблюдены условия работы насоса. Подождите 15 минут для остывания насоса, затем опять включить в насос в электросеть.

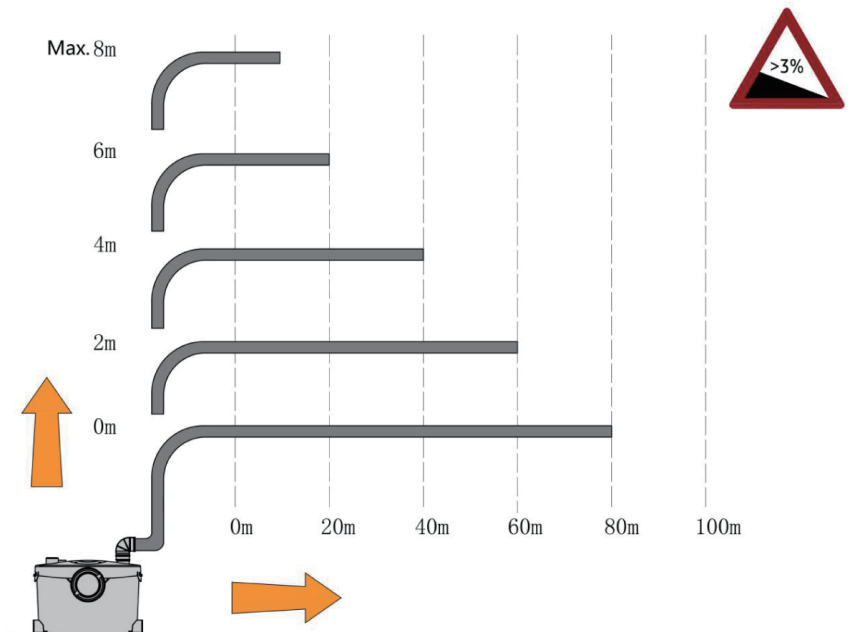
При постоянном срабатывании защиты обратитесь в сертифицированный сервисный центр.



Внимание!

При снижении производительности насоса проверяйте напряжение электрической сети. Снижение напряжения в электрической сети более чем на 5 % может привести к тому, что производительность насоса может уменьшиться вплоть до 50 % от заявленного.

Схема характеристик подъема и сброса



ГАРАНТИЙНЫЙ ТАЛОН ПОКУПАТЕЛЯ

Гарантийный талон № _____

Изделие: Туалетный насос-измельчитель

Модель: _____

Серийный номер: _____

Срок гарантии: 12 месяцев

Дата продажи: _____

Продавец: _____

Адрес продавца: _____

Тел. продавца: _____

М.П.

Подпись продавца: _____

С Инструкцией, правилами установки,
эксплуатации и гарантии ознакомлен.

Проверка работоспособности проведена.

К внешнему виду и комплектации
претензий не имею.

Подтверждаю условия гарантийных
условий, описанных в данной инструкции.

Фамилия покупателя

Подпись покупателя

PROTECT

ГАРАНТИЙНЫЙ ТАЛОН ПРОДАВЦА

Гарантийный талон № _____

Изделие: Туалетный насос-измельчитель

Модель: _____

Серийный номер: _____

Срок гарантии: 12 месяцев

Дата продажи: _____

Продавец: _____

Адрес продавца: _____

Тел. продавца: _____

М.П.

Подпись продавца: _____

С Инструкцией, правилами установки,
эксплуатации и гарантии ознакомлен.

Проверка работоспособности проведена.

К внешнему виду и комплектации
претензий не имею.

Подтверждаю условия гарантийных
условий, описанных в данной инструкции.

Фамилия покупателя

Подпись покупателя

PROTECT

линия отреза

Хранение

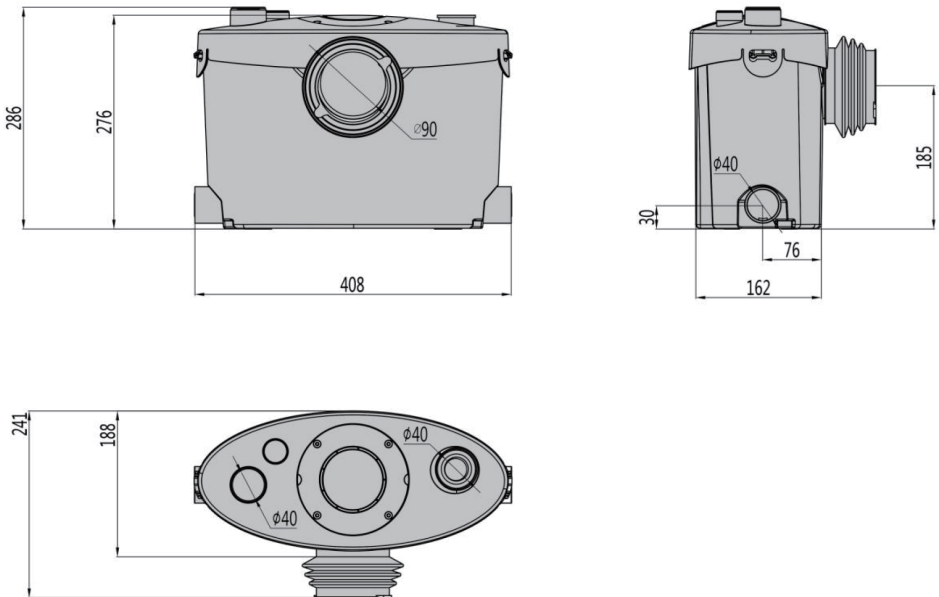
Перед длительным хранением насос-измельчитель PROTECT WC LIFT следует промыть в чистой воде и просушить. Насос не требует консервации. Хранить насос следует в чистом, сухом и теплом помещении.

Предотвратите доступ грызунов к насосу, так как они могут повредить изоляцию электрического кабеля, в результате чего может произойти короткое замыкание.

Техническое обслуживание

Рекомендуется, каждые 6 месяцев промывать насос теплой водой с мыльным раствором, путем залива через заглушку или слива в унитаз.

Габариты насоса



Возможные неисправности и способы устранения:

Неисправность	Возможная причина	Способ устранения
 Насос перестал работать	Сработала термозащита	Отключить насос от электропитания, подождать 15 минут и включить снова
Насос гудит но не качает	Неисправен электродвигатель	Обратитесь в сервисный центр
	Заблокирована крыльчатка	Удалите инородный предмет из насоса
	Сломаны лопасти крыльчатки	Обратитесь в сервисный центр
Насос качает без остановки	Вышел из строя датчик включения	Замените на новый
	Вышел из строя обратный клапан	Замените на новый
Насос не включается	Вышел из строя электродвигатель	Обратитесь в сервисный центр
Насос не включается в автоматическом режиме	Вышел из строя датчик включения	Замените на новый